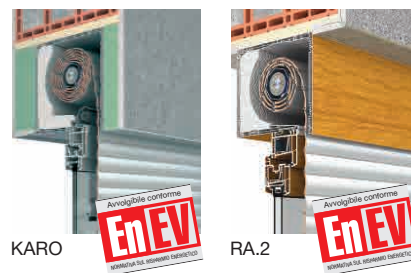


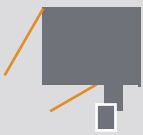
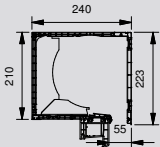
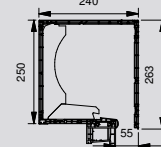

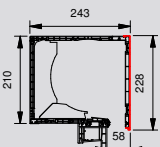
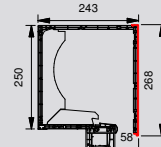
Avvolgibili in cassonetto strutturale

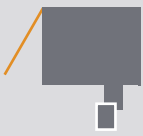
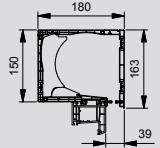
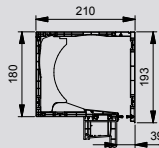
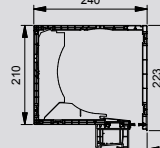

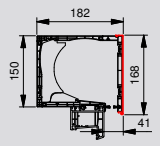
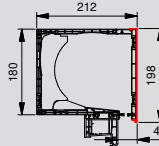
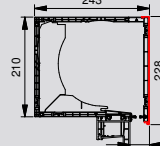
KARO | RA.2

Struttura a doppia camera in pvc



Misura del cassonetto e revisione

Sistema e revisioni	210	250
KARO PVC Revisione dal basso (Standard) o interna 		
KARO con Alluminio veletta esterna Revisione dal basso (Standard) o interna 		

Sistema e revisioni	150	180	210
RA.2 PVC Revisione interna 			
RA.2 con Alluminio veletta esterna Revisione interna 			

KARO è intonacabile dall'interno e dall'esterno, RA.2 è intonacabile dall'esterno

Misure indicate in mm.

Colori per l'alluminio

Veletta esterna cassonetto, guide e terminale (colori del sistema)

Collezione Harmonie
 7 colori in 4 finiture
 Opaco liscio
 Opaco finemente strutturato
 Opaco finemente strutturato altamente resistente alle intemperie¹
 Lucido

Collezione Vielfalt
 Ca. 150 tonalità RAL idonee alle facciate Ca. 150 tonalità idonee alle facciate² per es.:
 • Altre polveri²
 per i profili in alluminio
 • EV1, C33, C34

Collezione Trend
 42 Tonalità
 3 finiture IGP
 2 finiture Tiger
 più 1 altamente resistente alle intemperie¹ (Tiger)

Colori per il PVC

Cassonetto, guide, listello di fondo (decori per pellicolati)

Decori Trend¹



47 pellicolati

Decori Speciali¹



61 pellicolati

Tutte le informazioni sulle gamme colori ROMA sono riportate nella sezione generale all'inizio del listino, sotto la voce „Colori“.

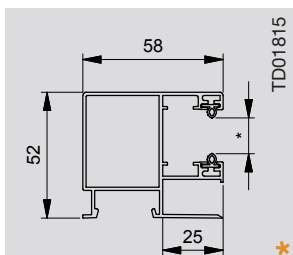
¹ Considerare il supplemento!

² In parte con supplemento di prezzo

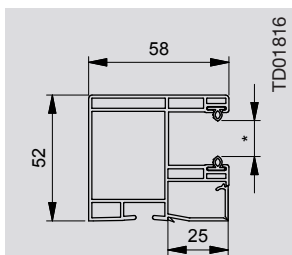
Nuova generazione di guide!

Adottate le nuove guide di PURO 2, ora anche per i sistemi KARO / RA.2.

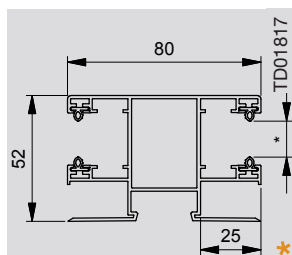
KARO



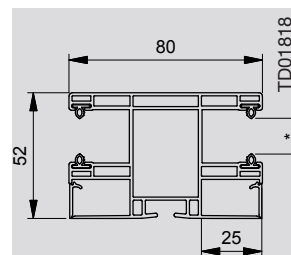
Guida singola in alluminio
58 x 52 mm



Guida singola in pvc
58 x 52 mm

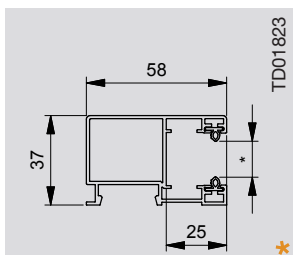


Guida doppia in alluminio
80 x 52 mm

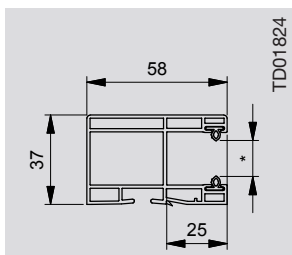


Guida doppia in pvc
80 x 52 mm

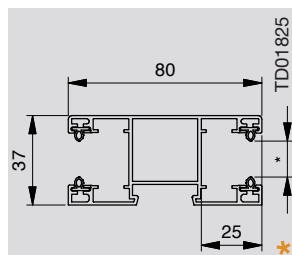
RA.2



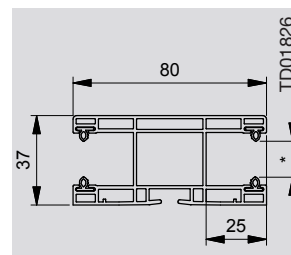
Guida singola in alluminio
58 x 37 mm



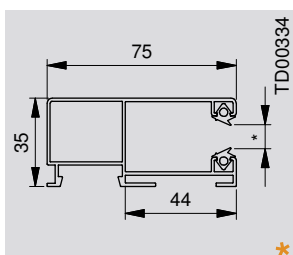
Guida singola in pvc
58 x 37 mm



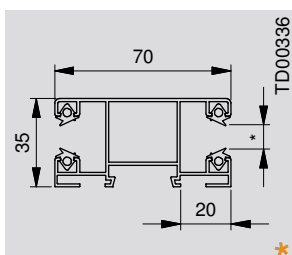
Guida doppia in alluminio
80 x 37 mm



Guida doppia in pvc
80 x 37 mm



Guida singola in alluminio con gola
profonda 75 x 35 mm



Guida doppia in alluminio con
gola corta 70 x 35 mm

Nota:

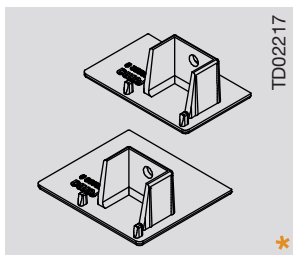
Guida per zanzariera ad aggancio in nero o bianco, optional.

* Larghezze camera di scorrimento (fessura):

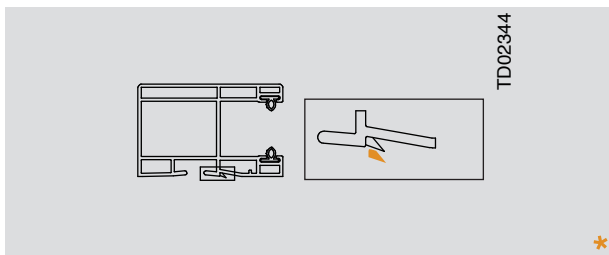
- 7,8 mm per ALUMINO 34
- 8,5 mm per ALUMINO 37 e PVC K37
- 9,5 mm per ALUMINO 44
- 16 mm per ALUMINO 52 e PVC 14/53

Scala 1:3

* Optional. Prezzo su richiesta.



Tappi in alluminio per
FS 58 x 52 mm e 58 x 37 mm



Guida in pvc con gommino co-estruso per una elevata resistenza alla
pioggia battente di 1.500 Pascal

Avvolgibili in cassonetto strutturale

KARO | RA.2

Struttura a doppia camera in pvc



Altezze max. elemento incl. cassonetto in mm

Altezze max. elemento incl. cassonetto in mm	Sistema ->		KARO 210 senza ISG*		KARO 210 con ISG*		KARO 250 senza/con ISG*		RA.2 150		RA.2 180		RA.2 210	
	Profilo avvolgibile	Diametro rullo in mm ->	40	60	40	60	40	60	40	60	40	60	40	60
KARO	ALUMINO 34		3600	3200	1600	1300	4050	3800	1850	1500	2700	2350	3750	3400
PVC:	Larghezza max.: 2500 mm / Superf. max.: 6,5 m ²		3450	3200	1600	1300	4050	3800	1700	1250	2550	2350	3650	3400
Guida singola 58 x 53 mm	ALUMINO 37 + ALUMINO 37 protect		2900	2800	1700	1500	3500	3400	1450	1150	2400	2200	3200	2800
Guida doppia 80 x 53 mm	Larghezza max.: 3000 mm / Superf. max.: 7,5 m ²		2900	2800	1470	1260	3500	3400	1450	1150	2400	2200	3200	2800
Alluminio:	ALUMINO 44		-	2150	-	1150	-	2500	-	1000	-	1700	-	2150
Guida singola 56 x 51 mm	Larghezza max.: 3000 mm / Superf. max.: 7,5 m ²		-	2150	-	1150	-	2500	-	1000	-	1700	-	2150
Guida doppia 80 x 51 mm	ALUMINO 52		-	1900	-	1100	-	2500	-	-	-	1600	-	2500
	Larghezza max.: 3000 mm / Superf. max.: 7,5 m ²		-	1790	-	1100	-	2450	-	-	-	1560	-	2260
	ALUMINO 52 protect		-	1900	-	1100	-	2500	-	-	-	1600	-	2500
	Larghezza max.: 3000 mm / Superf. max.: 7,5 m ²		-	1790	-	1100	-	2450	-	-	-	1560	-	2260
RA.2:	PVC K25		2650	2650	1800	1600	2650	2650	1550	1500	2500	2250	2650	2650
PVC:	Larghezza max.: 1500 mm / Superf. max.: 2,25 m ²		-	-	-	-	-	-	-	-	-	-	-	-
Guida singola 58 x 37 mm	PVC K37		2650	2650	1600	1400	2650	2650	1450	1150	2400	2200	2650	2650
Guida doppia 80 x 37 mm	Larghezza max.: 1700 mm / Superf. max.: 3,2 m ²		2650	2650	1460	1200	2650	2650	1450	1150	2400	2200	2650	2650
Alluminio:	PVC K37 con rinforzo		2650	2650	1600	1400	2650	2650	1450	1150	2400	2200	2650	2650
Guida singola 56 x 35 mm	Larghezza max.: 2200 mm / Superf. max.: 4,6 m ²		2650	2650	1460	1200	2650	2650	1450	1150	2400	2200	2650	2650
Gola profonda 75 x 35 mm	PVC 14/53		-	1900	-	1100	-	2500	-	-	-	1600	-	2500
Guida doppia 80 x 35 mm	Larghezza max.: 2200 mm / Superf. max.: 4,0 m ²		-	1900	-	1100	-	2500	-	-	-	1600	-	2500
Guida doppia 70 x 35 mm	PVC 14/53 con rinforzo		-	1700	-	1100	-	2500	-	-	-	1600	-	2500
	Larghezza max.: 2500 mm / Superf. max.: 6,25 m ²		-	1700	-	1100	-	2500	-	-	-	1600	-	2500

*ISG: zanzariera integrata

* Optional. Prezzo su richiesta.

Larghezza minima elemento

Chingia	Motore meccanico	Motore Meccatronico (solo rullo da 60)	Motore "Plug&Play"	Motore elettronico (solo rullo da 60)	Motore radio „regolazione libera“	Motore radio „Plug&Play“
480 mm	640 mm (rullo da 40)	RoISmart-K = 585 mm	ILMO WT = 495 mm (rullo da 60)	OXIMO WT = 805 mm	OXIMO RTS = 660 mm (rullo da 60)	OXIMO RTS = 495 mm (rullo da 60)*
	500 mm (rullo da 60)		ILMO 40 WT = 665 mm (rullo da 40)	RoITop = 640 mm	ALTUS 40 RTS = 665 mm (rullo da 40)*	OXIMO io = 495 mm (rullo da 60) *
			RoITop-P = 520 mm (rullo da 60)		OXIMO io = 805 mm (rullo da 60)	RS100 io = 665 mm (rullo da 60)
			RoITop-P = 740 mm (rullo da 40)		RS100 io = 665 mm (rullo da 60)	OXIMO 40 io = 655 mm (rullo da 40) *
			OXIMO WT con trascinatore ruota libera ("Plug&PlaySoft") = 845 mm (rullo da 60) *		OXIMO 40 io = 655 mm (rullo da 40)	RoITop-868-P = 520 mm (rullo da 60) *
				* Optional. Prezzo su richiesta.	RoITop-868 = 640 mm (rullo da 60)*	RoITop-868-P = 740 mm (rullo da 40)*
					SOLIDine GU45 AIR = 700 mm (rullo da 60) *	OXIMO RTS con trascinatore ruota libera ("Plug&PlaySoft") = 845 mm (rullo da 60) *

Nero: Comando a cinghia/argano/motore con covette standard

Blu: Motorizzazione con covette rigide

* Interno non intonato

Altri valori di prova: consultare la documentazione tecnica aggiornata.

Valori di prova

KARO	210	250
Valori di coibentazione (valore Usb)	W/(m ² K)	W/(m ² K)
Con inserto standard	0,75	0,71
Con inserto coibentante	0,60	0,50
Con pellicola insonorizzante	0,82	0,70
Fattore temperatura	f _{Rsi}	f _{Rsi}
Con inserto standard (nominale: f _{Rsi} ≥ 0,70)	0,70	0,71
Con pellicola insonorizzante (nominale: f _{Rsi} ≥ 0,70)	0,73	0,74
Valori di insonorizzazione	dB	dB
Con telo inserto*	standard in alto/in basso RW: 33/33 R _{w,R} : 31/31	RW: 36/40 R _{w,R} : 34/38
Con inserto coibentante*	standard in alto/in basso RW: 31/31 R _{w,R} : 29/29	RW: 30/32 R _{w,R} : 28/30
Interno intonato** (Styrodur min. 15 mm)	standard in alto/in basso Dnew : 56 / R _{w,R} : 40 Dnew : 55 / R _{w,R} : 39	Dnew : 56 / R _{w,R} : 41 Dnew : 56 / R _{w,R} : 38
Con inserto insonorizzante*	standard in alto/in basso RW: 42/42 R _{w,R} : 40/40	RW: 42/42 R _{w,R} : 40/40
Tenuta all'aria	m ³ /(hm)	
Permeabilità all'aria Cassonetto (con mot.)	10 Pa: 0,18 / 50 Pa: 0,48	

RA.2	150	180	210
Valori di coibentazione (valore Usb)	W/(m ² K)	W/(m ² K)	W/(m ² K)
Con inserto standard	0,77	0,78 0,83*	0,79 0,85*
Con inserto coibentante	0,60	0,60	0,60
Con pellicola insonorizzante (1)	0,85	0,85	0,85
Fattore temperatura	f _{Rsi}	f _{Rsi}	f _{Rsi}
Con inserto standard (nominale: f _{Rsi} ≥ 0,70)	0,72	0,70 0,74*	0,70 0,73*
Con pellicola insonorizzante (1) (nominale: f _{Rsi} ≥ 0,70)	0,75	0,71	0,72
Valori di insonorizzazione	dB	dB	
Con telo inserto*	standard in alto/in basso RW: 33/33 R _{w,R} : 31/31	RW: 33/33 R _{w,R} : 31/31	RW: 33/33 R _{w,R} : 31/31
Con inserto coibentante*	standard in alto/in basso RW: 31/31 R _{w,R} : 29/29	RW: 31/31 R _{w,R} : 29/29	RW: 31/31 R _{w,R} : 29/29
Con inserto insonorizzante (1)	standard in alto/in basso RW: 40/40 R _{w,R} : 38/38	RW: 41/41 R _{w,R} : 39/39	RW: 42/42 R _{w,R} : 40/40
Tenuta all'aria	m ³ /(hm)		
Permeabilità all'aria Cassonetto (con mot.)	10 Pa: 0,18 / 50 Pa: 0,48		

R_w = Valore di insonorizzazione valutato; R_{w,R} = Valore calcolato del valore di insonorizzazione valutato

* Lato interno non intonato; **Con inserto insonorizzante standard

R_w = Valore di insonorizzazione valutato; R_{w,R} = Valore calcolato del valore di insonorizzazione valutato *Valori di prova con i profili ALUMINO 52, PVC 14/54 e 11/46

⁽¹⁾ non disponibile con telo maxi