

Avvolgibili in cassonetto strutturale

PURO 2.XR/PURO 2.XRK

Struttura in schiuma rigida PUR



PURO 2.XR



PURO 2.XRK

Misura del cassonetto e revisione

| Sistema e revisioni | | Misura cassonetto con apertura da 90 | | | |
|--|--|--------------------------------------|------------------|---------------|---------------|
| | | 240 x 260 | 300 x 260 | 360 x 260 | 420 x 260 |
| PURO 2.XR Revisione esterna | | | | | |
| | | Trav. Max 135 | Trav. Max 175 | Trav. Max 235 | Trav. Max 295 |
| | | 300 x 290 | | | |
| | | | | | |
| | | | Trav. Max 175 | Trav. Max 235 | Trav. Max 295 |
| | | | 230 x 260 | | |
| PURO 2.XRK Revisione esterna | | | | | |
| | | Trav. Max 135 | Trav. Max 175 | | |

| Sistema e revisioni | | Misura cassonetto con apertura da 130 | | | |
|--|--|---------------------------------------|------------------|---------------|---------------|
| | | 240 x 260 | 300 x 260 | 360 x 260 | 420 x 260 |
| PURO 2.XR Revisione esterna | | | | | |
| | | Trav. Max 95 | Trav. Max 135 | Trav. Max 195 | Trav. Max 255 |
| | | 300 x 290 | | | |
| | | | | | |
| | | | Trav. Max 135 | Trav. Max 195 | Trav. Max 255 |
| | | | 230 x 260 | | |
| PURO 2.XRK Revisione esterna | | | | | |
| | | Trav. Max 95 | Trav. Max 135 | | |

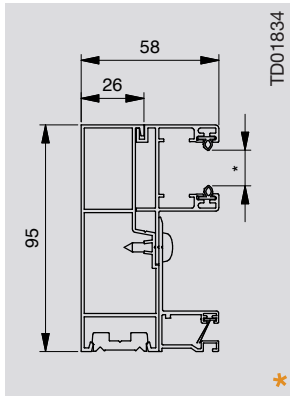
Avvolgibili in cassonetto strutturale

PURO 2.XR/PURO 2.XRK

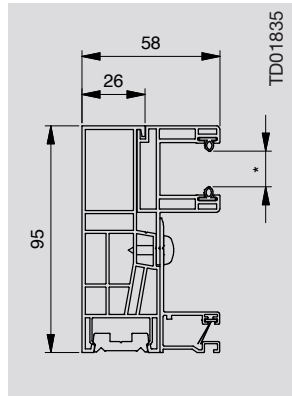


Struttura in schiuma rigida PUR

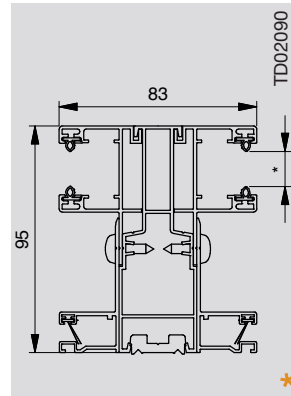
Guide standard



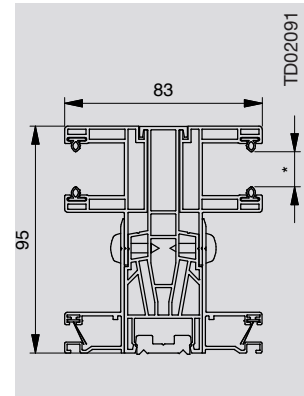
Guida singola in alluminio
58 x 95 mm



Guida singola in pvc
58 x 95 mm

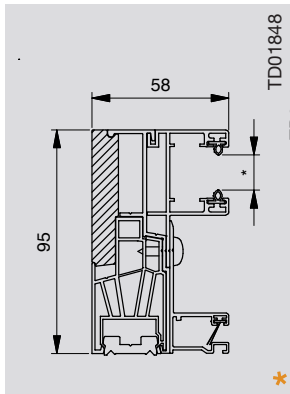


Guida doppia in alluminio
83 x 95 mm



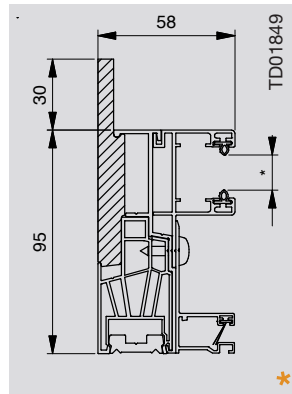
Guida doppia in pvc
83 x 95 mm

Guide in alluminio con taglio termico (conformi alla norma DIN 4108-Allegato 2) in quattro versioni (opzionale):



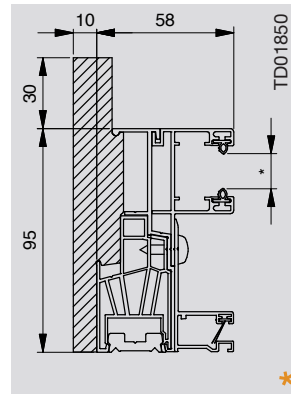
Guida singola con taglio termico
58 x 95 mm

Modello: 0/0



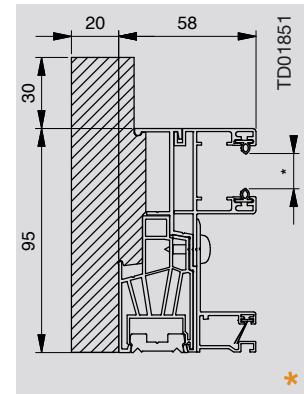
Guida singola con taglio termico
58 x 95 mm

Modello: 30/0



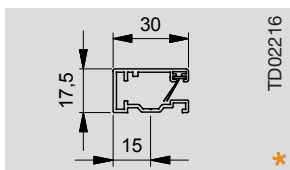
Guida singola con taglio termico
58 x 95 mm

Modello: 30/10



Guida singola con taglio termico
58 x 95 mm

Modello: 30/20



Guida ISG singola in alluminio
17,5 x 30 mm per il montaggio
sul telaio

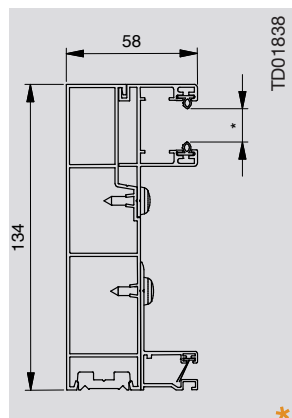
Nota

Sui modelli 30/10 e 30/20 la guida viene rientrata di 10 o 20 mm.

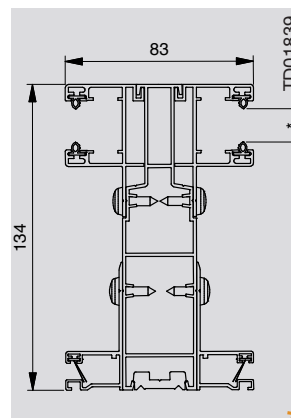
Come opzione vi è la possibilità di rientrare anche il fianco, per una coibentazione continua dell'intradosso!

Attenzione: sugli elementi a cinghia ed argano, poiché in questo caso anche il motore viene rientrato.

Guide opzionali su aperture ampie



Guida singola in alluminio
58 x 134 mm



Guida doppia in alluminio
83 x 134 mm

Scala 1:3

* Optional. Prezzo su richiesta.

Nota:

Guide con inlet di gomma standard.
Alternativamente disponibile con
spazzolino. Guida per zanzariera
nel colore del sistema.

* Larghezze camera di scorrimento
(fessura):

- 7,8 mm per ALUMINO 34
- 8,5 mm per ALUMINO 37 e
PVC K37
- 9,5 mm per ALUMINO 44
- 16 mm per ALUMINO 52 e
PVC 14/53

Avvolgibili in cassonetto strutturale

PURO 2.XR/PURO 2.XRK



Struttura in schiuma rigida PUR

Altezze max. elemento incl. cassonetto in mm

| Profilo avvolgibile | Rullo ø 60 | | Altezza cassonetto 250 | | Altezza cassonetto 280 | |
|---|------------|------------------|------------------------|----------|------------------------|----------|
| | Corredo => | Supplemento €/mq | senza ISG* | con ISG* | senza ISG* | con ISG* |
| Profilo 9x45 | | - | 3100 | 2600 | 3100 | 2600 |
| Larghezza max.: 3000 mm / Superf. max.: 6,9 m ² | | | 3100 | 2600 | 3100 | 2600 |
| Profilo 9x45 HD | | 29,00 | 3100 | 2600 | 3100 | 2600 |
| Larghezza max.: 3000 mm / Superf. max.: 6,9 m ² | | | 3100 | 2600 | 3100 | 2600 |
| Profilo 13x55 | | 14,00 | 2400 | 1700 | 2700 | 2400 |
| Larghezza max.: 3500 mm / Superf. max.: 9,0 m ² | | | 2400 | 1700 | 2700 | 2400 |
| Profilo 13x55 HD | | 31,00 | 2400 | 1700 | 2700 | 2400 |
| Larghezza max.: 3500 mm / Superf. max.: 9,0 m ² | | | 2400 | 1700 | 2700 | 2400 |
| Profilo 8x32 | | 41,00 | 2600 | 2000 | 2600 | 2000 |
| Larghezza max.: 2700 mm / Superf. max.: 6,75 m ² | | | 2600 | 2000 | 2600 | 2000 |
| ARIALUX | | 86,00 | 2000 | 1600 | 2700 | 2100 |
| Larghezza max.: 4200 mm / Superf. max.: 9,0 m ² | | | 2000 | 1600 | 2700 | 2100 |
| ARIALUX HD | | 101,00 | 2000 | 1600 | 2700 | 2100 |
| Larghezza max.: 4200 mm / Superf. max.: 9,0 m ² | | | 2000 | 1600 | 2700 | 2100 |
| BICO40 | | 97,00 | 2400 | 2000 | 3100 | 2600 |
| Larghezza max.: 2900 mm / Superf. max.: 8,7 m ² | | | 2400 | 2000 | 3100 | 2600 |
| MARTE40 | | 166,00* | 3000 | 2400 | 3200 | 2600 |
| Larghezza max.: 3000 mm / Superf. max.: 8,0 m ² | | | 3000 | 2400 | 3200 | 2600 |
| MARTE55 | | 208,00* | 2100 | 1800 | 2600 | 2000 |
| Larghezza max.: 4000 mm / Superf. max.: 7,0 m ² | | | 2100 | 1800 | 2600 | 2000 |
| VENERE40 | | 210,00* | 3000 | 2200 | 3200 | 2400 |
| Larghezza max.: 3000 mm / Superf. max.: 6,2 m ² | | | 3000 | 2200 | 3200 | 2400 |
| FURADO | | 257,00* | 2400 | 1900 | 2700 | 2100 |
| Larghezza max.: 3000 mm / Superf. max.: 6,2 m ² | | | 2400 | 1900 | 2700 | 2100 |
| FURADO BK | | 293,00* | 2000 | 1500 | 2300 | 1700 |
| Larghezza max.: 3000 mm / Superf. max.: 4,0 m ² | | | 2000 | 1500 | 2300 | 1700 |
| NETLUX | | 89,00 | 2000 | 1600 | 2700 | 2100 |
| Larghezza max.: 3000 mm / Superf. max.: 9,0 m ² | | | 2000 | 1600 | 2700 | 2100 |
| NETLUX HD | | 103,00 | 2000 | 1600 | 2700 | 2100 |
| Larghezza max.: 3000 mm / Superf. max.: 9,0 m ² | | | 2000 | 1600 | 2700 | 2100 |
| S_onro | | 218,00 | 2100 | 1600 | 2800 | 2400 |
| Larghezza max.: 2400 mm / Superf. max.: 4,8 m ² | | | - | - | - | - |
| ALUMINO 34 | | 71,00 | 4000 | 2600 | 5000 | 2600 |
| Larghezza max.: 2500 mm / Superf. max.: 6,25 m ² | | | 4000 | 2600 | 5000 | 2600 |
| ALUMINO 37 | | 41,00 | 3800 | 2600 | 4600 | 2600 |
| Larghezza max.: 3000 mm / Superf. max.: 7,5 m ² | | | 3800 | 2600 | 4600 | 2600 |
| ALUMINO 37 protect | | 106,00 | 3800 | 2600 | 4600 | 2600 |
| Larghezza max.: 3000 mm / Superf. max.: 7,5 m ² | | | 3800 | 2600 | 4600 | 2600 |
| ALUMINO 44 | | 49,00 | 2650 | 2000 | 3400 | 2600 |
| Larghezza max.: 3000 mm / Superf. max.: 9,8 m ² | | | 2650 | 2000 | 3400 | 2600 |
| ALUMINO 52 | | 49,00 | 2600 | 1900 | 3200 | 2500 |
| Larghezza max.: 3000 mm / Superf. max.: 10,0 m ² | | | 2600 | 1900 | 3200 | 2500 |
| ALUMINO 52 protect | | 111,00 | 2600 | 1900 | 3200 | 2500 |
| Larghezza max.: 3000 mm / Superf. max.: 8,0 m ² | | | 2600 | 1900 | 3200 | 2500 |

* solo per colori RAL Standard (1013, 1015, 3005, 6005, 6009, 7011, 7012, 7016, 7022, 7024, 7038, 7040, 8003, 8007, 8014, 8017, 8019) e bianco simil RAL 9010. Per altri RAL richiedere quotazione.

*ISG: zanzariera integrata

Opzione: Motorizzazione Plug & Play (Somfy OXIMO WT) con trascinatore a folle

Nero: comando a cinghia/argano /motore con covette standard

NB: per sistema PURO 2 il peso massimo del telo è di 56 kg.

Blu: motorizzazione con covette rigide

Arancione: considerare supplemento

Larghezze minime elemento secondo il tipo di comando

| Cinghia** | Motore "Plug&Play"*** | Motore elettronico | Motore radio „regolazione libera“ | Motore radio „Plug&Play“*** |
|-----------|---|---------------------|-----------------------------------|--|
| 480 mm | ILMO WT = 495 mm * | OXIMO WT = 805 mm * | OXIMO RTS = 660 mm * | OXIMO RTS = 495 mm * |
| | OXIMO WT con trascinatore ruota libera („Plug&PlaySoft“) = 845 mm | | OXIMO io = 805 mm * | OXIMO io = 495 mm * |
| | | | RS100 io = 665 mm * | RS100 io = 665 mm * |
| | | | | OXIMO RTS con trascinatore ruota libera („Plug&PlaySoft“) = 845 mm |

** non con s_onro

* Considerare i supplementi!

Nero: Comando a cinghia/argano/motore con covette standard

Blu: Motorizzazione con covette rigide



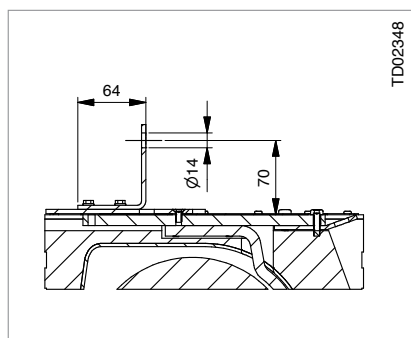
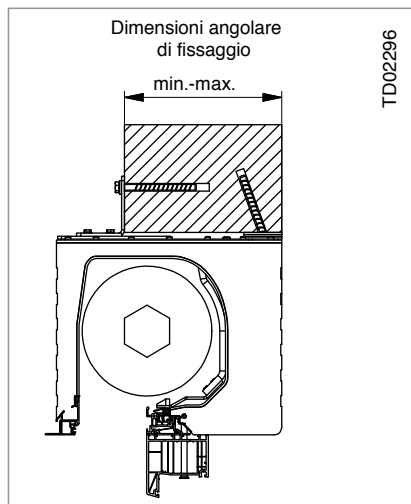
Avvolgibili in cassonetto strutturale **PURO 2.XR/PURO 2.XRK**

Struttura in schiuma rigida PUR



Stabilizzazione telaio con certificato*

Sistema in muratura con cappotto

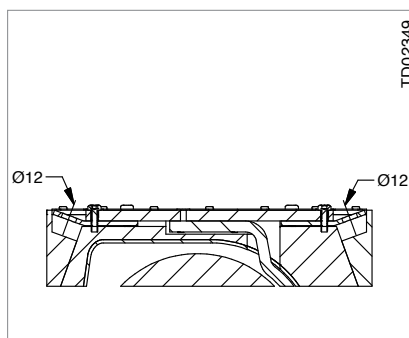
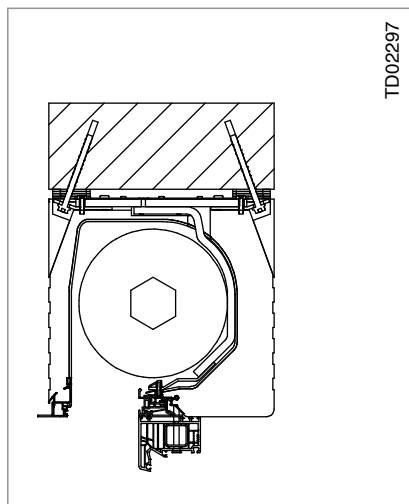


| Misura cassonetto PURO 2.XR | Spessore muro per fissaggio [mm] | |
|--------------------------------|----------------------------------|-------------|
| | misura min. | misura max. |
| 240 x 260 | 70 | 175 |
| 300 x 260 | 130 | 245 |
| 360 x 260 | 140 | 295 |
| 420 x 260 | 200 | 355 |
| 300 x 290 | 130 | 245 |
| 360 x 290 | 140 | 295 |
| 420 x 290 | 200 | 355 |

Diametro foro

- Il diametro del foro della linguetta di fissaggio **interna** è di 12 mm.
- Il diametro del foro dell'angolare di fissaggio **esterna** è di 14 mm.

Monolitico

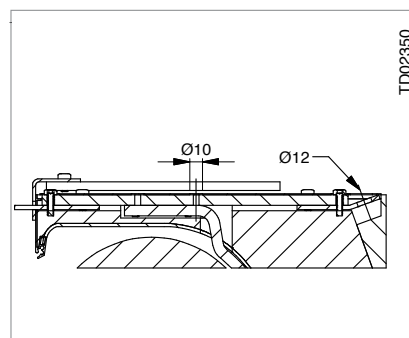
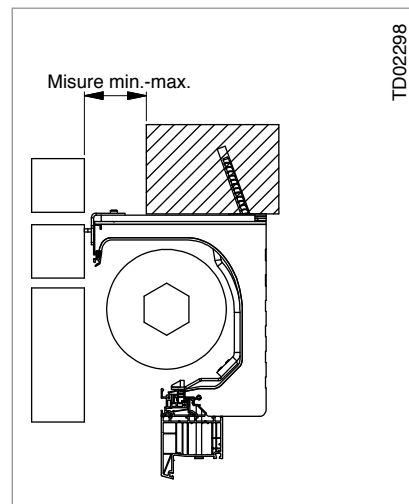


| Misura cassonetto PURO 2.XR | Spessore muro per fissaggio [mm] | |
|--------------------------------|--|-------------|
| | misura min. | misura max. |
| 240 x 260 | a fronte della situazione di montaggio | |
| 300 x 260 | | |
| 360 x 260 | | |
| 420 x 260 | | |
| 300 x 290 | | |
| 360 x 290 | | |
| 420 x 290 | | |

Diametro foro

- Il diametro del foro della linguetta di fissaggio **interna ed esterna** è di 12 mm.

Clinker



| Misura cassonetto PURO 2.XRK | Spessore muro per fissaggio [mm] | |
|---------------------------------|----------------------------------|-------------|
| | misura min. | misura max. |
| 230 x 260 | 80 | 120 |
| 270 x 290 | 80 | 160 |

Diametro foro

- Il diametro del foro della linguetta di fissaggio **interna** è di 12 mm.
- Il diametro del foro della **piastra di base** è di 10 mm. Essa viene fissata sull'architrave prima di montare l'elemento.

* Realizzabile solo con i profili ALUMINO

Avvolgibili in cassonetto strutturale **PURO 2.XR/PURO 2.XRK**



Struttura in schiuma rigida PUR

Stabilizzazione telaio con certificato *

Altezze/larghezze elemento incl. stabilizzatore telaio

| Altezze max. elemento incl. cassonetto in mm con stabilizzatore telaio | Sempres nullo da 60 | Altezza cassonetto -> PURO 2.XR / PURO 2.XRK | Apertura da 90 e 130 | | | |
|--|---|--|------------------------|----------|------------------------|----------|
| | | | Altezza cassonetto 260 | | Altezza cassonetto 290 | |
| Guide | Profilo avvolgibile | Corredo -> | senza ISG* | con ISG* | senza ISG* | con ISG* |
| Guida singola: | ALUMINO 34 | | 3600 | 2600 | 4400 | 2600 |
| Alluminio: 58 x 95 mm | Larghezza max.: 2500 mm / Superf. max.: 6,25 m ² | | 3300 | 2600 | 4400 | 2600 |
| PVC: 58 x 95 mm | Larghezza max.: 3000 mm / Superf. max.: 7,5 m ² | | 3200 | 2600 | 4200 | 2600 |
| | ALUMINO 44 | | 2250 | 2000 | 3000 | 2600 |
| aglio termico: 58 x 95 mm 0/0 | Larghezza max.: 3000 mm / Superf. max.: 9,8 m ² | | 2250 | 2000 | 3000 | 2600 |
| 58 x 95 mm 30/0 | Larghezza max.: 3000 mm / Superf. max.: 10,0 m ² | | 2200 | 2000 | 2800 | 2600 |
| 58 x 95 mm 30/10 | ALUMINO 52 protect | | 2200 | 2000 | 2800 | 2600 |
| 58 x 95 mm 30/20 | Larghezza max.: 3000 mm / Superf. max.: 8,0 m ² | | 2200 | 2000 | 2800 | 2600 |
| Guida doppia: | PVC K37 | | 3200 | 2600 | 4200 | 2600 |
| Alluminio: 83 x 95 mm | Larghezza max.: 1700 mm / Superf. max.: 3,2 m ² | | 3200 | 2600 | 4200 | 2600 |
| PVC: 83 x 95 mm | Larghezza max.: 2200 mm / Superf. max.: 4,6 m ² | | 3200 | 2600 | 4200 | 2600 |
| | PVC 14/53 | | 2200 | 2000 | 2800 | 2600 |
| | Larghezza max.: 2200 mm / Superf. max.: 4,0 m ² | | 2200 | 2000 | 2800 | 2600 |
| | PVC 14/53 con rinforzo | | 2200 | 2000 | 2800 | 2600 |
| | Larghezza max.: 2500 mm / Superf. max.: 6,25 m ² | | 2200 | 2000 | 2800 | 2600 |
| | s_onro | | 1800 | 1600 | 2600 | 2400 |
| | Larghezza max.: 2400 mm / Superf. max.: 4,8 m ² | | - | - | - | - |

*ISG: zanzariera integrata

Nero: comando a cinghia/argano /motore con covette standard

Blu: motorizzazione con covette rigide

NB: per sistema PURO2 il peso massimo del telo è di 56 kg.

Avvolgibili in cassonetto strutturale

PURO 2.XR/PURO 2.XRK



Struttura in schiuma rigida PUR

Valori di prova

| PURO 2.XR | 240x260 (apertura 90) | 300x260 (apertura 90) | 360x260 (apertura 90) | 420x260 (apertura 90) | 300x290 (apertura 90) | 360x290 (apertura 90) | 420x290 (apertura 90) | 240x260 (apertura 130) | 300x260 (apertura 130) | 360x260 (apertura 130) | 420x260 (apertura 130) | 300x290 (apertura 130) | 360x290 (apertura 130) | 420x290 (apertura 130) |
|---|---|--------------------------------------|--------------------------------------|--------------------------------------|--------------------------------------|--------------------------------------|--------------------------------------|--------------------------------------|--------------------------------------|--------------------------------------|--------------------------------------|--------------------------------------|--------------------------------------|--------------------------------------|
| Valori termici | W/(m²K) | W/(m²K) | W/(m²K) | W/(m²K) | W/(m²K) | W/(m²K) | W/(m²K) | W/(m²K) | W/(m²K) | W/(m²K) | W/(m²K) | W/(m²K) | W/(m²K) | W/(m²K) |
| Valore U _{sb} | 0,60 | 0,42 | 0,34 | 0,30 | 0,48 | 0,35 | 0,31 | 0,61 | 0,39 | 0,29 | 0,26 | 0,46 | 0,31 | 0,27 |
| Fattore temperatura | f _{Rsl} | f _{Rsl} | f _{Rsl} | f _{Rsl} | f _{Rsl} | f _{Rsl} | f _{Rsl} | f _{Rsl} | f _{Rsl} | f _{Rsl} | f _{Rsl} | f _{Rsl} | f _{Rsl} | f _{Rsl} |
| Muro monolitico (nominale: f _{Rsl} ≥ 0,70) | - | 0,73 | 0,73 | 0,73 | 0,75 | 0,75 | 0,73 | - | 0,72 | 0,71 | 0,71 | 0,75 | 0,74 | 0,72 |
| M _u con isolamento termico (nominale: f _{Rsl} ≥ 0,70) | 0,76 | 0,74 | 0,73 | 0,73 | 0,76 | 0,75 | 0,73 | 0,73 | 0,72 | 0,72 | 0,71 | 0,75 | 0,74 | 0,73 |
| Struttura in legno (nominale: f _{Rsl} ≥ 0,70) | 0,74 | 0,73 | 0,72 | 0,72 | 0,75 | 0,75 | 0,72 | 0,73 | 0,72 | 0,71 | 0,71 | 0,74 | 0,74 | 0,72 |
| Coefficiente di perdita sul ponte termico | Ψ W/(mk) | Ψ W/(mk) | Ψ W/(mk) | Ψ W/(mk) | Ψ W/(mk) | Ψ W/(mk) | Ψ W/(mk) | Ψ W/(mk) | Ψ W/(mk) | Ψ W/(mk) | Ψ W/(mk) | Ψ W/(mk) | Ψ W/(mk) | Ψ W/(mk) |
| Muro monolitico | - | 0,15 | 0,14 | 0,14 | 0,16 | 0,16 | 0,13 | - | 0,16 | 0,15 | 0,14 | 0,17 | 0,17 | 0,14 |
| Muro con isolamento termico | 0,20 | 0,16 | 0,16 | 0,12 | 0,13 | 0,11 | 0,13 | 0,13 | 0,17 | 0,17 | 0,14 | 0,16 | 0,13 | 0,14 |
| Struttura in legno | 0,16 | 0,14 | 0,13 | 0,12 | 0,13 | 0,11 | 0,12 | 0,18 | 0,14 | 0,13 | 0,12 | 0,16 | 0,13 | 0,13 |
| Isolamento acustico | dB | dB | dB | dB | dB | dB | dB | dB | dB | dB | dB | dB | dB | dB |
| Standard in alto/in basso | RW: 45/48 R _{WR} : 43/46 | RW: 45/48 R _{WR} : 43/46 | RW: 45/48 R _{WR} : 43/46 | RW: 44/47 R _{WR} : 42/45 | RW: 42/45 R _{WR} : 40/43 | RW: 44/47 R _{WR} : 42/45 | RW: 45/48 R _{WR} : 43/46 | RW: 44/43 R _{WR} : 43/46 | RW: 44/43 R _{WR} : 42/41 | RW: 44/43 R _{WR} : 42/41 | RW: 43/42 R _{WR} : 41/40 | RW: 43/42 R _{WR} : 41/40 | RW: 45/43 R _{WR} : 43/41 | RW: 45/44 R _{WR} : 43/42 |
| Tenuta all'aria | m³/(hm) | | | | | | | | | | | | | |
| Profili di collegamento | | | | | | | | | | | | | | |
| Collegamento ClickFix avvitato (universale) | 10 Pa: 0,03 m³/[hmdaPa] ^{0,65} | | | | | | | | | | | | | |
| Collegamento ClickFix agganciato | 10 Pa: 0,01 m³/[hmdaPa] ^{0,65} | | | | | | | | | | | | | |
| Profilo di collegamento in alluminio da infilare | 10 Pa: 0,03 m³/[hmdaPa] ^{0,65} | | | | | | | | | | | | | |

Classe antincendio

PURO 2.XR è conforme alla classe antincendio „B2“ secondo la norma DIN 4102-1; o alla classe „E“ secondo la norma DIN EN 13 501-1. Il prodotto è privo di ritardante di fiamma HBCD e non gocciola quando brucia.

Passaggio termico

Prova sec. la norma DIN EN ISO 10211-Parti 1 e 2 con cassonetto montato sec. l'Allegato 2 alla norma DIN 4108

Passaggio termico: Prova secondo la norma DIN EN ISO 10211-Parte 1 e 2 con cassonetto montato secondo l'Allegato 2 alla norma DIN 4108

La EnEV offre tre possibilità di provare i ponti termici:

- Senza prova separata viene considerato un aumento forfettario di $\Delta U_{WB} = 0,10 \text{ W/(m}^2\text{K)}$ sui coefficienti di ponte termico dell'intera superficie perimetrale termoconduttiva.
- Nel caso si adotti la costruzione dettagliata secondo la norma DIN 4108 Allegato 2, l'aumento può essere ridotto a $\Delta U_{WB} = 0,05 \text{ W/(m}^2\text{K)}$
- Prova calcolata dettagliata dei ponti termici secondo DIN V 4108-6: congiuntamente alla DIN EN 10211-2

Ovviamente i cassonetti PURO sono sempre conformi ai dettami attuali della EnEV-DIN 4108-All.2 e ai requisiti della insonorizzazione secondo le norme DIN 52210 - DIN EN 20140/DIN EN ISO 717.

Tutti i valori f_{Rsl} corrispondono o sono superiori a 0,70. I cassonetti PURO soddisfano, dunque, i requisiti minimi dopo il montaggio relativi all'isolamento nella zona dei ponti termici. Con essa sono soddisfatti anche tutti i requisiti dettati dalla norma DIN 4108-2 Par. 6.2. in merito alla prevenzione di muffa a condizioni normali. **Note:** Tutte le condizioni quadro rispondono alle attuali normative.

$$U_{sb} = U_{\text{shutterbox}} = U_{\text{Cassonetto}}$$

U_{sb} = Coefficiente di ponte termico
R_w = valore insonorizzante valutato
R_{w,R} = valore calcolato del valore insonorizzante valutato

Avvolgibili in cassonetto strutturale **PURO 2.XR/PURO 2.XRK**



Struttura in schiuma rigida PUR

Valori di prova

| PURO 2.XRK | 230x260 (apertura 90) | 270x290 (apertura 90) | 230x260 (apertura 130) | 270x290 (apertura 130) |
|--|---|-----------------------------------|-----------------------------------|-----------------------------------|
| Valori termici | W/(m²K) | W/(m²K) | W/(m²K) | W/(m²K) |
| Valore U_{sb} | 0,63 | 0,5 | 0,62 | 0,47 |
| Fattore temperatura | f_{Rsi} | f_{Rsi} | f_{Rsi} | f_{Rsi} |
| Muratura a doppia camera (nominale: $f_{Rsi} \geq 0,70$) | 0,72 | 0,72 | 0,73 | 0,72 |
| Coefficiente di perdita sul ponte termico | Ψ W/(mk) | Ψ W/(mk) | Ψ W/(mk) | Ψ W/(mk) |
| Muratura a intercapedine | 0,22 | 0,21 | 0,23 | 0,19 |
| Isolamento acustico | dB | dB | dB | dB |
| Standard in alto/in basso | R_w : 41/39 R_{wR} : 39/37 | R_w : 44/47 R_{wR} : 42/45 | R_w : 41/39 R_{wR} : 39/37 | R_w : 47/45 R_{wR} : 45/43 |
| Tenuta all'aria dei profili di collegamento | m³/(hm) | | | |
| Collegamento ClickFix avvitato (universale) | 10 Pa: 0,03 m³/[hmdaPa] ^{0,65} | | | |
| Collegamento ClickFix agganciato | 10 Pa: 0,01 m³/[hmdaPa] ^{0,65} | | | |
| Profilo di collegamento in alluminio da infilare | 10 Pa: 0,03 m³/[hmdaPa] ^{0,65} | | | |

Classe antincendio

PURO 2.XRK è conforme alla classe antincendio „B2“ secondo la norma DIN 4102-1; o alla classe „E“ secondo la norma DIN EN 13 501-1. Il prodotto è privo di ritardante di fiamma HBCD e non gocciola quando brucia.

Passaggio termico

Prova sec. la norma DIN EN ISO 10211-Parti 1 e 2 con cassonetto montato sec. l'Allegato 2 alla norma DIN 4108

La EnEV offre tre possibilità di provare i ponti termici:

- Senza prova separata viene considerato un aumento forfettario di $\Delta U_{WB} = 0,10$ W/(m²K) sui coefficienti di ponte termico dell'intera superficie perimetrale termoconduttiva.
- Nel caso si adotti la costruzione dettagliata secondo la norma DIN 4108 Allegato 2, l'aumento può essere ridotto a $\Delta U_{WB} = 0,05$ W/(m²K)
- Prova calcolata dettagliata dei ponti termici secondo DIN V 4108-6: congiuntamente alla DIN EN 10211-2

Tutti i valori f_{Rsi} corrispondono o sono superiori a 0,70. I cassonetti PURO soddisfano, dunque, i requisiti minimi dopo il montaggio relativi all'isolamento nella zona dei ponti termici. Con essa sono soddisfatti anche tutti i requisiti dettati dalla norma DIN 4108-2 Par. 6.2. in merito alla prevenzione di muffa a condizioni normali. **Note:** Tutte le condizioni quadro rispondono alle attuali normative.

Passaggio termico: Prova secondo la norma DIN EN ISO 10211-Parte 1 e 2 con cassonetto montato secondo l'Allegato 2 alla norma DIN 4108. Ovviamente i cassonetti PURO sono sempre conformi ai dettami attuali della EnEV-DIN 4108-All.2 e ai requisiti della insonorizzazione secondo le norme DIN 52210 - DIN EN 20140/DIN EN ISO 717.

$U_{sb} = U_{shutterbox} = U_{Cassonetto}$
 U_{sb} = Coefficiente di ponte termico
 R_w = valore insonorizzante valutato
 R_{wR} = valore calcolato del valore insonorizzante valutato